

FAMiSEER **家先知**

ISF-J10 型
意外跌倒监测毫米波雷达
应用手册

长沙莫之比智能科技有限公司

Microbrain Intelligent Technology Co., Ltd.

免责声明

欢迎您选购本产品。

长沙莫之比智能科技有限公司官网 <http://microbrain.com.cn>。

任何用户在使用本产品前，请仔细阅读本声明。一旦使用，即被视为对本声明内容的认可和接受。请严格遵守手册安装与使用该产品。如有不正当的使用，而造成的损害或损伤，长沙莫之比智能科技有限公司不承担相应的损失及赔偿责任。

本产品为长沙莫之比智能科技有限公司版权所有。未经许可，不得以任何形式复制翻印。使用产品及手册不会追究专利责任。

历史版本

日期	版本	版本描述
2022.04.11	v1.0	ISF-J10 应用手册第一版本

1 ISF-J10 简介

- 保护老年人并为他们的家人提供安心。
- 独特的非接触式跌倒系统:只需将其放在墙壁上,如果有跌倒,它就会识别并发出警报。
- 一个壁挂式设备能监控一个房间,无需穿戴、无摄像头,时刻保护隐私。
- 设备可以放在家里、卧室、浴室、厨房和客厅(目前不支持楼梯)。
- 当毫米波雷达检测到跌倒时,系统会通过 APP 通知及致电紧急联系人并通知指定护理人员,确保爱人获得所需的帮助。
- 需订购月度或年度通讯服务,与通讯服务一起使用时,才能持续监控和快速响应。

莫之比智能 ISF-J10 型雷达具有以下特性:

- 目标跌倒监测灵敏;
- 非常注重隐私,避免无摄像头等光学解决方案的敏感问题;
- 适用于各类复杂室内环境,如强光、热源、无光照、烟雾等。

2 产品特征

- 种类:意外跌倒监测雷达
- 型号: ISF-J10
- 外形尺寸: 120×86.3×18.7mm
- 产品重量: 约 100g

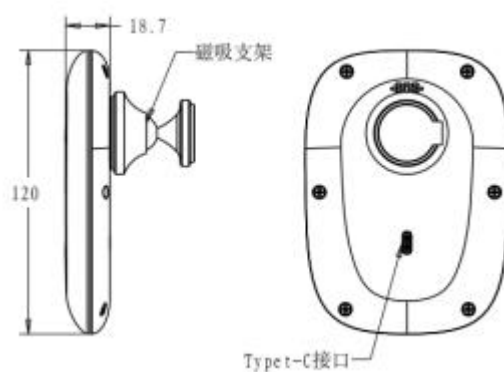


图 1 ISF-J10 轮廓图

3 产品参数

特性	参数	技术指标	单位
系统特性	发射频率	60 - 64	GHz
	发射功率	16	dBm
	调制方式	FMCW	
	更新率	20	Hz
	功耗（最大）	2.0（wifi），15.0（4G 版本）	W
安装方式	侧装高度（垂直地面）	1.5	m
测距特性	测距范围	0.5 - 6	m
天线特性	波束方位宽度	±45	°
	波束俯仰宽度	±45	°
其他特性	工作电压	5 - 12	V
	瞬间启动电流	≥2.1	A
	工作温度	-20- 50	°C
	外设接口	Type-C	
	通讯方式	WIFI、4G（选配）	
	系统响应时间	30s~120s 触发报警时间	

4 发货清单

发货清单包括：ISF-J10 传感器（含支架）1 个；



如需电源适配器，USB-A 转 Type-C 线，需额外购买该两种配件；

注：该设备目前不支持 Type-C 转 Type-C 数据线；

5 安装方法

ISF-J10 型雷达安装步骤：

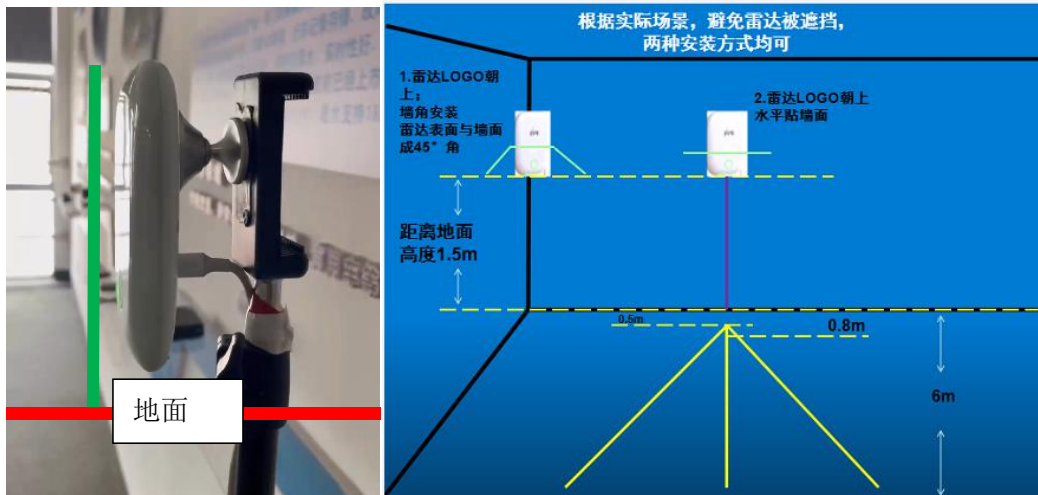
- 安装位置：

雷达水平 $\pm 45^\circ$ 、垂直 $\pm 45^\circ$ 波束范围内不能有任何遮挡物；

- 安装方向：雷达天线区域水平向前；

- 安装角度：安装角度推荐为垂直于地面；

- 安装高度：建议安装高度 1.5 m；



6 快速使用步骤

莫之比智能提供的 APP 可获取 ISF-J10 传感器数据，直观的显示观测结果，利用该工具有助于使用 ISF-J10 传感器。

可联系我司人员获取“莫之比跌倒监测雷达快速入门”指导，按入门指导进行操作。

7 常见问题（FAQ）

1. 雷达上电后搜索不到雷达 WIFI?

答：查看 wifi 设置是否具有特殊字符，目前 wifi 模块只支持配置字母及阿拉伯数字的名称；

2. 雷达为什么在检测过程中漏报？

答：漏报主要由于目标被遮挡或区域内多个目标在运动，导致雷达漏报。